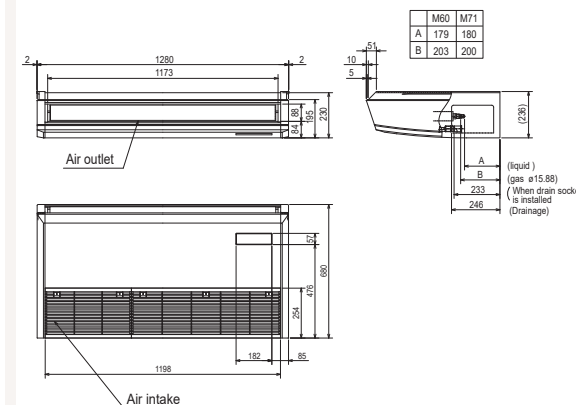
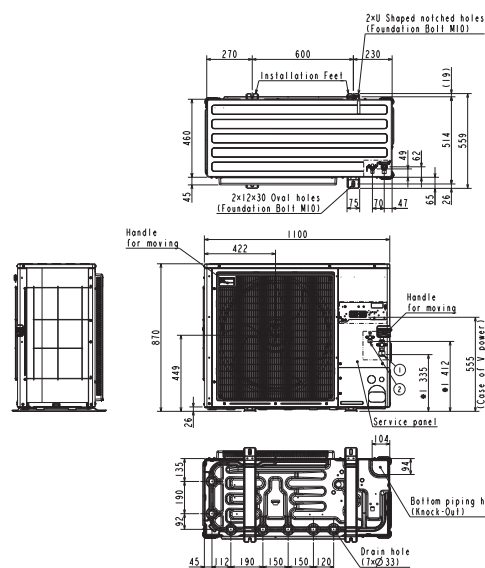
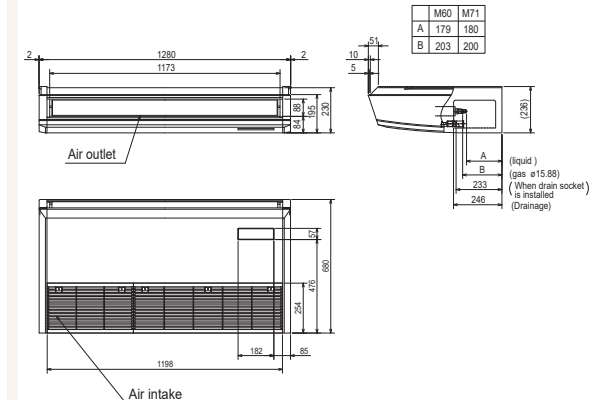
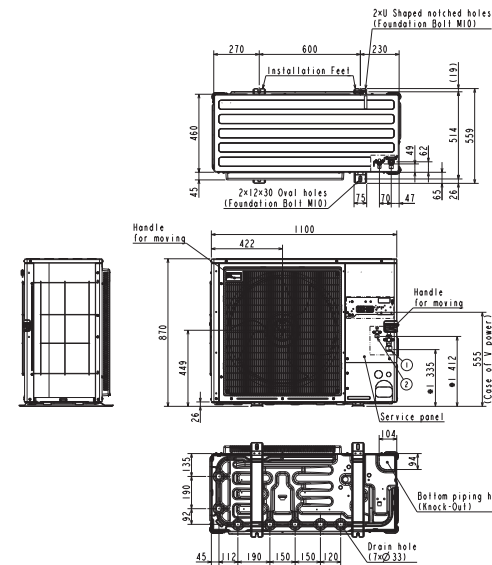


Buitenunit		PUZ-ZM140YDA	
Binnenunit		2 x PCA-M71KA2	
Set	Koeling	Nominale capaciteit	kW 13,4 (6,2~15,0)
		Opgenomen vermogen	kW 3,72
		SEER of $\eta_{s,e}$ Seizoensenergieklasse	249,5% -
		Jaarlijks energieverbruik	kWh -
	Verwarming	Nominale capaciteit	kW 16,0 (5,7~18,0)
	Opgenomen vermogen	kW 3,81	
	SCOP of $\eta_{s,h}$ Seizoensenergieklasse	174,7% -	
	Jaarlijks energieverbruik	kWh -	
	Capaciteit bij -10°C	kW 9,8 (3,5~11,0)	
Specificaties	Afmetingen (B x D x H)		mm 1100 x 460 x 870
	Gewicht		kg 121,0
	Koeling	Geluidsvermogen	dB(A) 68
		Geluidsdruk	dB(A) 49
		Luchtvolume	m ³ /u 5.820
		Toepassingsgebied	°C -20~51
	Verwarming	Geluidsdruk	dB(A) 51
		Luchtvolume	m ³ /u 4.800
Toepassingsgebied		°C -20~+21	
Kooltechnische gegevens	Diameter vloeistof- & gasleiding		" 3/8 - 5/8
	Maximale leidinglengte		m 100
	Maximaal hoogteverschil		m 30
	Koelmiddel		R32
	Hoeveelheid koelmiddel		kg 3,6
	CO ₂ -equivalent		ton 2,430
	Koelmiddelvoorzijning voor		m 40
	Navulhoeveelheid koelmiddel		g/m 40
	Maximale koelmiddelvulling		kg 6,0
	CO ₂ -equivalent bij max. koelmiddelvulling		ton 4,050
Elektrische gegevens	Voedingsspanning		V;f;Hz 400;3+N;50
	Voedingskabel		mm ² 5G 2,5
	Afzekering		A 16
Specificaties	Afmetingen (B x D x H)		mm 1280 x 680 x 230
	Gewicht		kg 32,0
	Koeling	Geluidsvermogen	dB(A) 62
		Geluidsdruk	dB(A) 35-37-39-41
	Verwarming	Luchtvolume	m ³ /u 960-1020-1080-1200
		Luchtvolume	m ³ /u 960-1020-1080-1200
Beschikbare statische druk		Pa 0	
Specificaties rooster	Afmetingen (B x D x H)		mm -
	Gewicht		kg -
	Voedingsspanning		V;f;Hz Via de buitenunit
Elektrische gegevens	Voedingskabel		mm ² -
	Afzekering		A -
	Communicatiekabel		mm ² 4G 2,5



SEER en SCOP zijn gebaseerd op Richtlijn 2009/125/EG: Energiegerelateerde producten en Verordening (EU) nr. 206/2012. Energieverbruik gebaseerd op standaard testresultaten. Het werkelijke energieverbruik hangt af van hoe het apparaat wordt gebruikt en waar het zich bevindt.

Unité extérieure		PUZ-ZM140YDA			
Unité intérieure		2 x PCA-M71KA2			
Set	Froid	Capacité nominale	kW 13,4 (6,2~15,0)		
		Puissance absorbée	kW 3,72		
		SEER ou $\eta_{s,e}$ Classe énergétique saisonnier	249,5% -		
		Consommation annuelle d'énergie	kWh -		
Set	Chauffage	Capacité nominale	kW 16,0 (5,7~18,0)		
		Puissance absorbée	kW 3,81		
		SCOP ou $\eta_{s,h}$ Classe énergétique saisonnier	174,7% -		
		Consommation annuelle d'énergie	kWh -		
Spécifications	Froid	Puissance à -10°C	kW 9,8 (3,5~11,0)		
		Dimensions (L x P x H)	mm 1100 x 460 x 870		
		Poids	kg 121,0		
		Puissance acoustique	dB(A) 68		
	Chauffage	Pression acoustique	dB(A) 49		
		Débit d'air	m³/h 5.820		
		Plage de fonctionnement	°C -20~51		
		Pression acoustique	dB(A) 51		
Données frigorifiques	Unité extérieure	Débit d'air	m³/h 4.800		
		Plage de fonctionnement	°C -20~+21		
		Diamètre conduite liquide & gaz	" 3/8 - 5/8		
		Longueur maximale	m 100		
		Dénivellation maximale	m 30		
		Type de fluide frigorigène	R32		
		Précharge de fluide frigorigène	kg 3,6		
		Équivalent CO ₂	tonnes 2,430		
		Précharge de fluide frigorigène pour	m 40		
		Volume de mise à niveau du fluide frigorigène	g/m 40		
		Charge de fluide frigorigène maximale	kg 6,0		
Données électriques	Unité extérieure	Équivalent CO ₂ en charge maximale	tonnes 4,050		
		Alimentation électrique	V;ph;Hz 400;3+N;50		
		Câble d'alimentation	mm² 5G 2,5		
		Taille de fusible recommandée	A 16		
Spécifications	Unité intérieure	Dimensions (L x P x H)	mm 1280 x 680 x 230		
		Poids	kg 32,0		
		Froid	Puissance acoustique	dB(A) 62	
			Pression acoustique	dB(A) 35-37-39-41	
		Chauffage	Débit d'air	m³/h 960-1020-1080-1200	
			Pression acoustique	dB(A) 35-37-39-41	
		Spécifications grille	Unité intérieure	Débit d'air	m³/h 960-1020-1080-1200
				Pression statique disponible	Pa 0
Dimensions (L x P x H)	mm -				
Poids	kg -				
Données électriques	Unité intérieure	Alimentation électrique	V;ph;Hz Via l'unité extérieure		
		Câble d'alimentation	mm² -		
		Taille de fusible recommandée	A -		
		Câble de communication	mm² 4G 2,5		



Le SEER et le SCOP sont basés sur la directive 2009/125/CE : Produits liés à l'énergie et le règlement (UE) n° 206/2012. La consommation d'énergie est basée sur les résultats des tests standard. La consommation d'énergie réelle dépend de la manière dont l'appareil est utilisé et de l'endroit où il se trouve.